

NUMMER 928 036

VERWENDET FÜR -

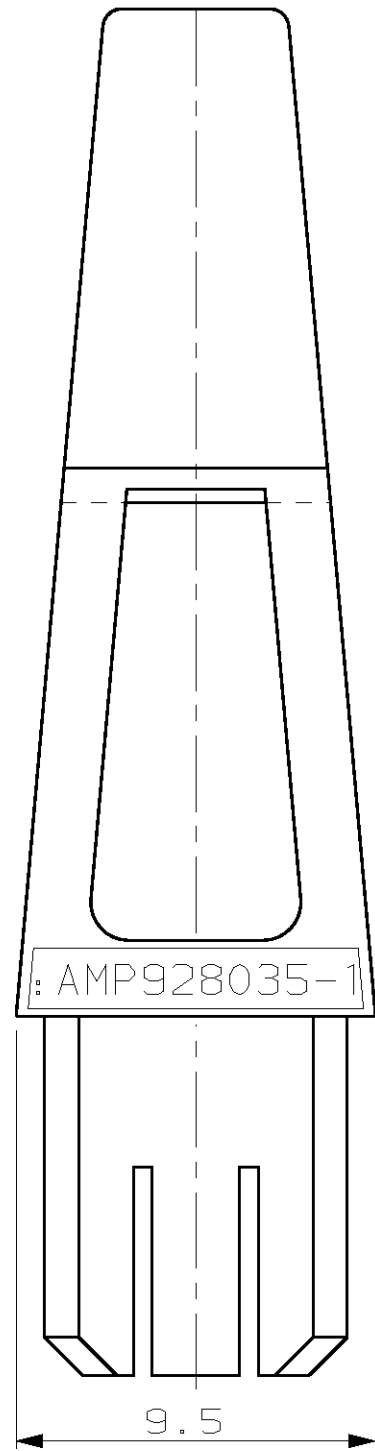
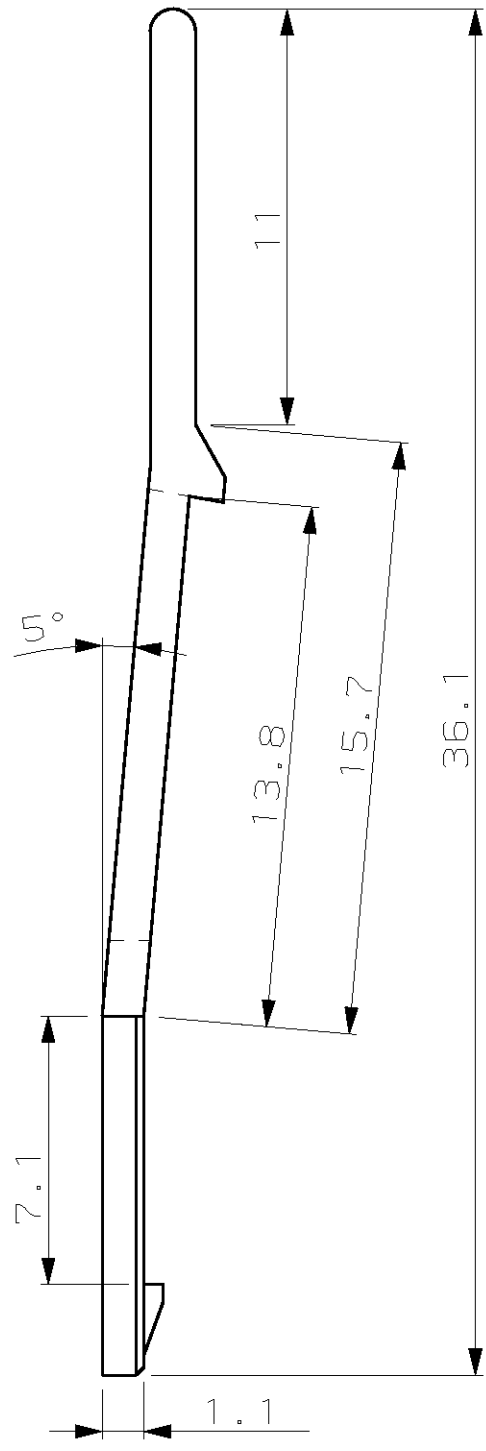
CAD-ORIGINAL
ZEICHNUNG NICHT ÄNDERN

ZEICHNUNG GESCHÜTZT DURCH
©COPYRIGHT 1984
AMP DEUTSCHLAND GMBH
ALLE RECHTE VORBEHALTEN

ÄNDERUNGEN, DIE DEM
TECHNISCHEN FORT-
SCHRITT DIENEN, BE-
HALTEN WIR UNS VOR

NICHT VERMASSTE KANTEN SIND NICHT MAßSTÄBLICH

REV.	ÄNDERUNG	DATUM	NAME
0	WAR PROPOSAL E84-9298-4	25.01.85	RÖDER
1	OBERE ANSICHT KORRIEGIERT	11.07.85	RÖDER
2	BENENNUNG WAR: RASTHAKEN F. BACK PANEL	03.02.86	RÖDER
3	-2 HINZU	28.07.87	A. HOFMANN
4	WERKSTOFF GEÄNDERT	10.03.88	ATZMANN
A1	BEMASSUNG GEÄNDERT	29.10.93	TILLE



WAR NR. -
PASSEND ZU I

928 036-2	PEI GV	SCHWARZ
928 036-1	PEI GV	GRAU
BESTELL-NR.	WERKSTOFF	OBERFLÄCHE FARBE
GEZ. 29.10.1993	GEPR. 29.10.1993	
W. TILLE	R. KRÄMER	

ZEICHNUNG GÜLTIG AB		KW42/93
AMP		AMP DEUTSCHLAND G.m.b.H. Langen b.Ffm., West Germany
Benennung		
RASTHAKEN FÜR RV100 (LANGE AUSFÜHRUNG)		K
MASSTAB 5:1		
FORMAT A4	ZEICHNUNGS-NR. 928036	
BLATT 1 von 1	REV. A1	